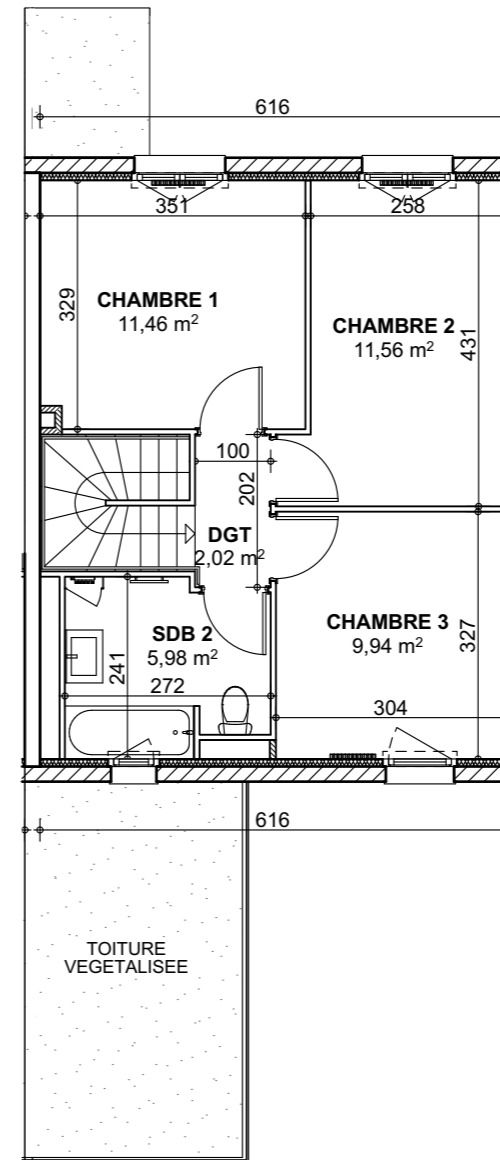


REZ-DE-CHAUSSEE



ETAGE

REZ DE CHAUSSEE:

ENTREE	5.44m ²
SEJOUR / CUISINE	30.11m ²
CELLIER	2.38m ²
SALLE DE BAINS 1	5.32m ²

ETAGE:

DGT	2.02m ²
CHAMBRE 1	11.46m ²
CHAMBRE 2	11.56m ²
CHAMBRE 3	9.94m ²
SALLE DE BAINS 2	5.98m ²

TOTAL: 84.21m²

CARPORT	13.86m ²
ABRI JARDIN	3.02m ²
TERRASSE	9.98m ²
JARDIN PRIVATIF	66,16 m ²

Ensemble immobilier d'habitation
35, rue de l'Apothicaire - chemin du Parcage -
rue du Roi de Pologne
67500 HAGUENAU



MAISONS
T4

Date : 04/02/2020

Echelle : 1:100

