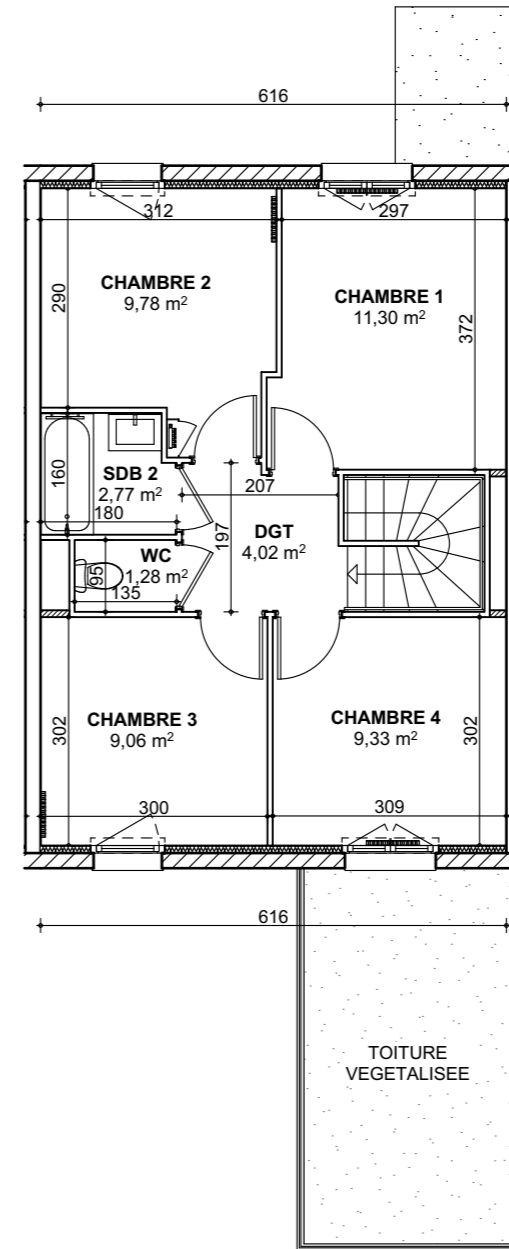


REZ-DE-CHAUSSEE



ETAGE

REZ DE CHAUSSEE:

ENTREE	5.44m ²
SEJOUR / CUISINE	34.15m ²
CELLIER	2.66m ²
SALLE DE BAINS 1	7.28m ²

ETAGE:

DGT	4.02m ²
CHAMBRE 1	11.30m ²
CHAMBRE 2	9.78m ²
CHAMBRE 3	9.06m ²
CHAMBRE 4	9.33m ²
SALLE DE BAINS 2	2.77m ²
WC	1.28m ²

TOTAL: 97.07m²

CARPORT	13.86m ²
ABRI JARDIN	3.02m ²
TERRASSE	9.98m ²
JARDIN PRIVATIF	67,94 m ²

Ensemble immobilier d'habitation
35, rue de l'Apothicaire - chemin du Parcage -
rue du Roi de Pologne
67500 HAGUENAU

M13

MAISONS
T5

Date : 04/02/2020

Echelle : 1:100

